



















### Ведомость рабочих чертежей основного комплекта

Лист	Наименование	Примечание
1	Ведомость чертежей	
2	Размерный план, План расстановки мебели и экспликация помещений М1:100.	
3	План расстановки осветительных приборов, М1:100.Ведомость отделочных материалов. Экспликация полов. М1:50	
4	Развертки спальни родителей и спальни ребенка М1:50.	
5	Развертки лоджии ,гардеробной,кухни,прихожей М1:50	
6	Развертки кладовки и ванной М1:50	

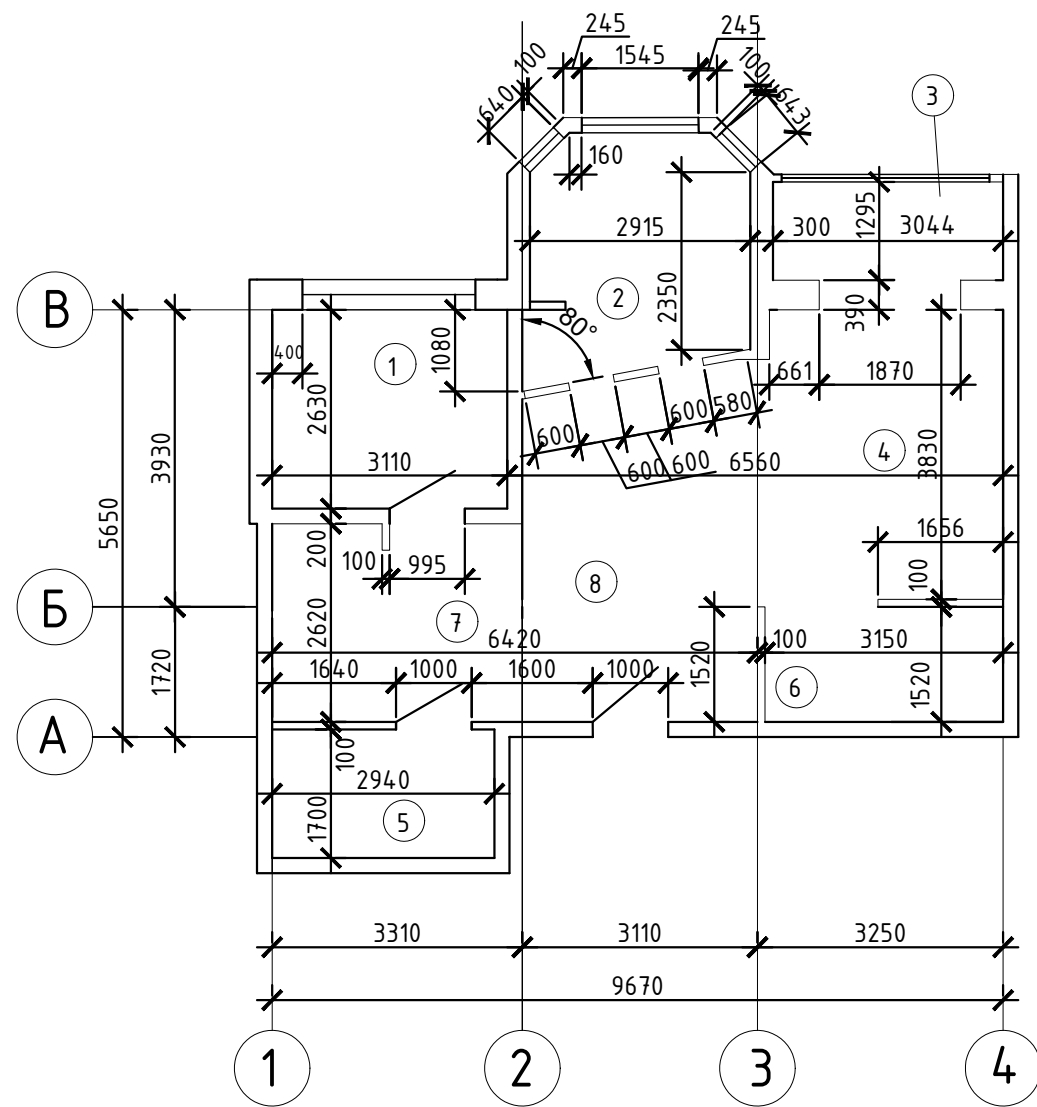
### Ведомость ссылочных и прилагаемых документов

Обозначение	Наименование	Примечание
СНKK22-301-2000	Строительство в сейсмических районах Краснодарского края	
ГОСТ 21.1101-2013	"Основные требования к проектной и рабочей документации	
ГОСТ 21.501-2011	Правила выполнения рабочей документации архитектурных и конструктивных решений"	
ГОСТ 21.507-81	"Интерьеры. Рабочие чертежи"	

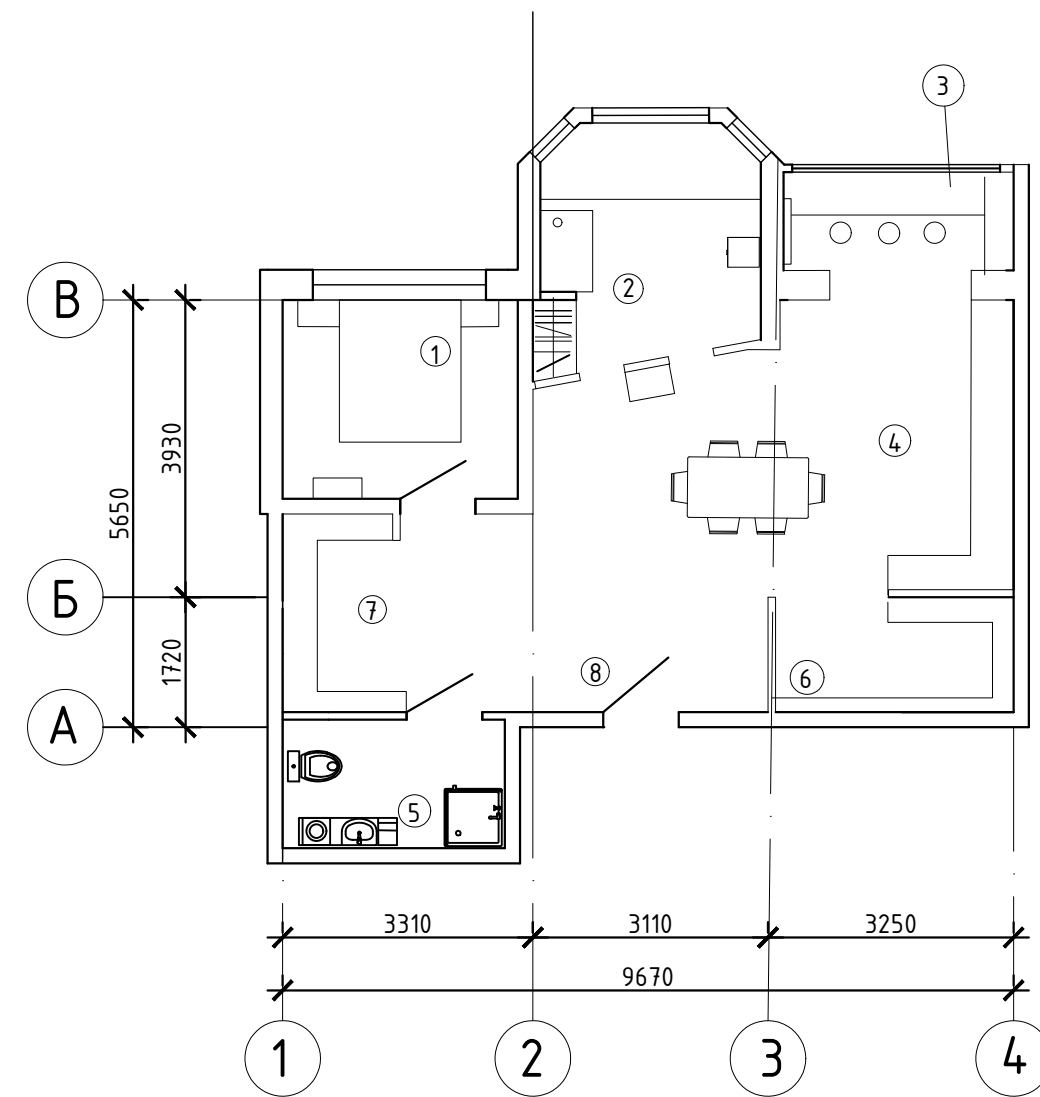
				АИ			
				Ведомость рабочих чертежей			
Выполнил	Байрозян Э.С.			Дизайн-проект квартиры	Стадия	Лист	Листов
Рук. проекта	Ковалева С.А.				П	1	6
				Ведомость рабочих чертежей	ЧОУ ДПО "АСО", 2021		
Н.контроль	Зубок Е.В.						



Размерный план



План расстановки мебели

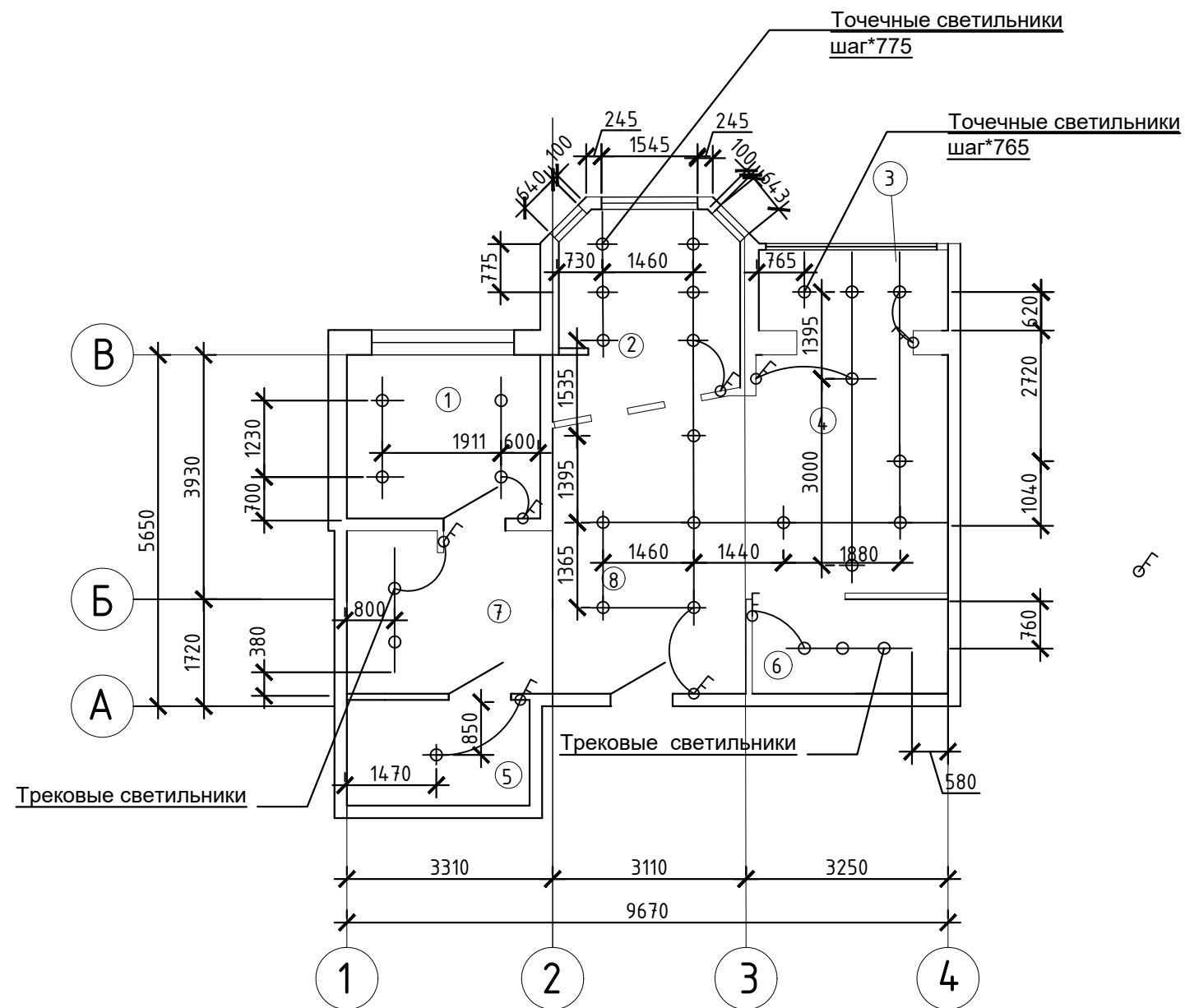


ЭКСПЛИКАЦИЯ ПОМЕЩЕНИЙ

Номер помещения	Наименования	Площадь, м <sup>2</sup>	Кат. помещения
1	Спальная 1	8,2	
2	Спальная 2	8,9	
3	Лоджия	4,0	
4	Кухня	9,6	
5	Ванная	5,0	
6	Кладовка	4,8	
7	Гардеробная	4,1	
8	Столовая	21,5	
9	Итого	66,0	

			АИ		
			Размерный план , План расстановки мебели, Экспликация помещений		
Выполнил	Байрозян Э.С.		Стадия	Лист	Листов
Рук. проекта	Ковалева С.А.		П	2	6
			Размерный план		
Н.контроль	Зубок Е.В.		ЧОУ ДПО "АСО", 2021		

# План светильников и выключателей

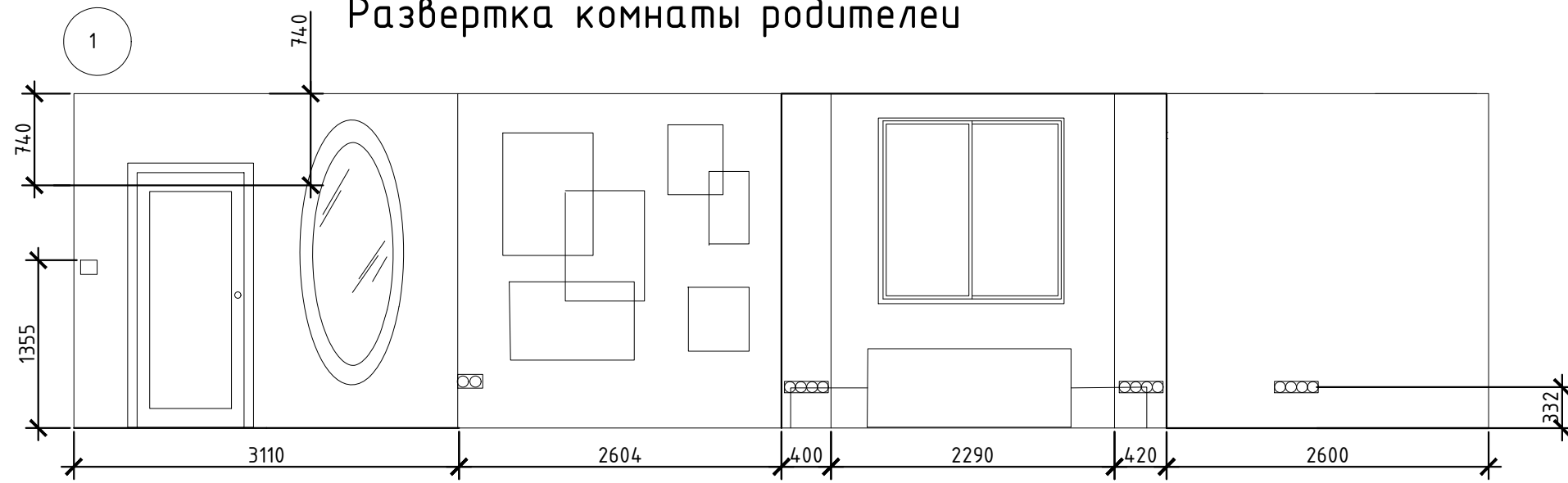


Номер помещения	тип пола	Схема пола или тип пола по серии	Данные элементов пола (наименование, толщина, основание и др.) мм	Площадь, м <sup>2</sup>
1 и 2	ламинат		1. Ламинат. 2. Полиэтиленовая пленка. 3. Грелюющий кабель. 4. Отражающая теплоизоляция. 5. Черновая стяжка. 6. железобетон	17.1
3, 4, 5, 6, 7, 8	мрамор		1. Плитка. 2. Плиточный клей. 3. Цементно-песчаная стяжка. 4. Грелюющий кабель. 5. Жесткая изоляция. 6. железобетон	48.9

Наименование или номер помещения	Пол		Стены или перегородки		Потолок	Площадь, м <sup>2</sup>	Примечание
	Пол	Площадь, м <sup>2</sup>	Стены или перегородки	Площадь, м <sup>2</sup>			
Спальная 1	Ламинат	8,2	Обои	7,80	ГКЛ	8,2	
	Плинтус	10,4	Мягкие панели	7,04			
Спальная 2	Ламинат	8,9	Обои	69,2	ГКЛ	8,9	
	Плинтус	10,0	Дерево. панели	20,0			
Лоджия	Керамогранит	4,0	Дерево. панели	34,3	ГКЛВ	4,0	
	Плинтус	4,0	Краска	40,7			
Кухня	Керамогранит	9,6	Краска	1,5	ГКЛ	9,6	
	Плинтус	5,6	Керам. плитка	27,7			
Ванная	Керамогранит	5,0	Плитка	207,4	ГКЛВ	5,0	
Кладовая	Керамогранит	4,8	Краска	215,4	ГКЛ	4,8	
	Плинтус	7,8	Дерево. панели				
Гардеробная	Керамогранит	4,1	Краска	164,1	ГКЛ	4,1	
Столовая	Керамогранит	21,5	Обои	117,2	ГКЛ	21,5	
	Плинтус	10,5					

АИ						
План освещения и выключателей						
Выполнил	Байрозян Э.С.			Стадия	Лист	Листов
Рук. проекта	Ковалева С.А.			П	3	6
Размерный план				ЧОУ ДПО "АСО", 2021		
Н.контроль	Зубок Е.В.					

Развертка комнаты родителей

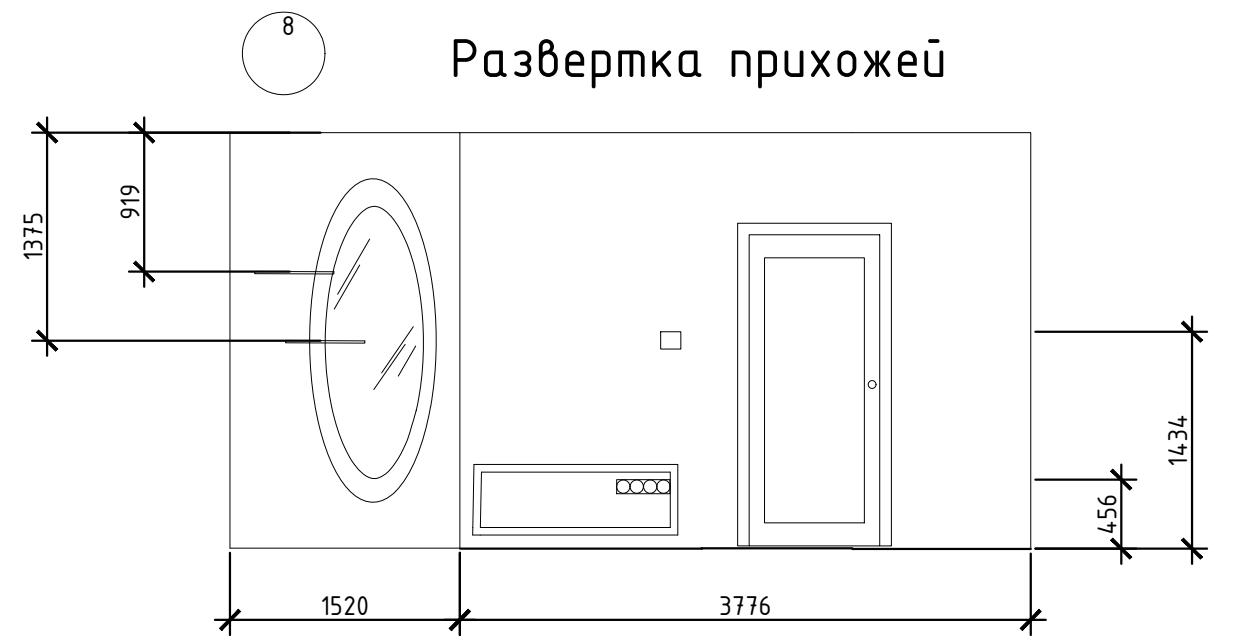
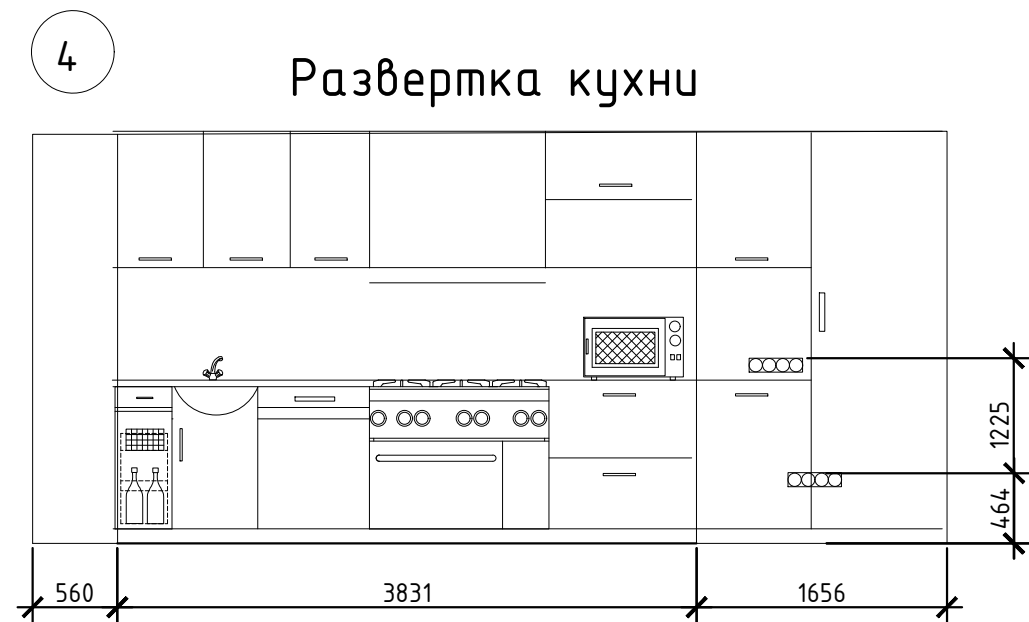
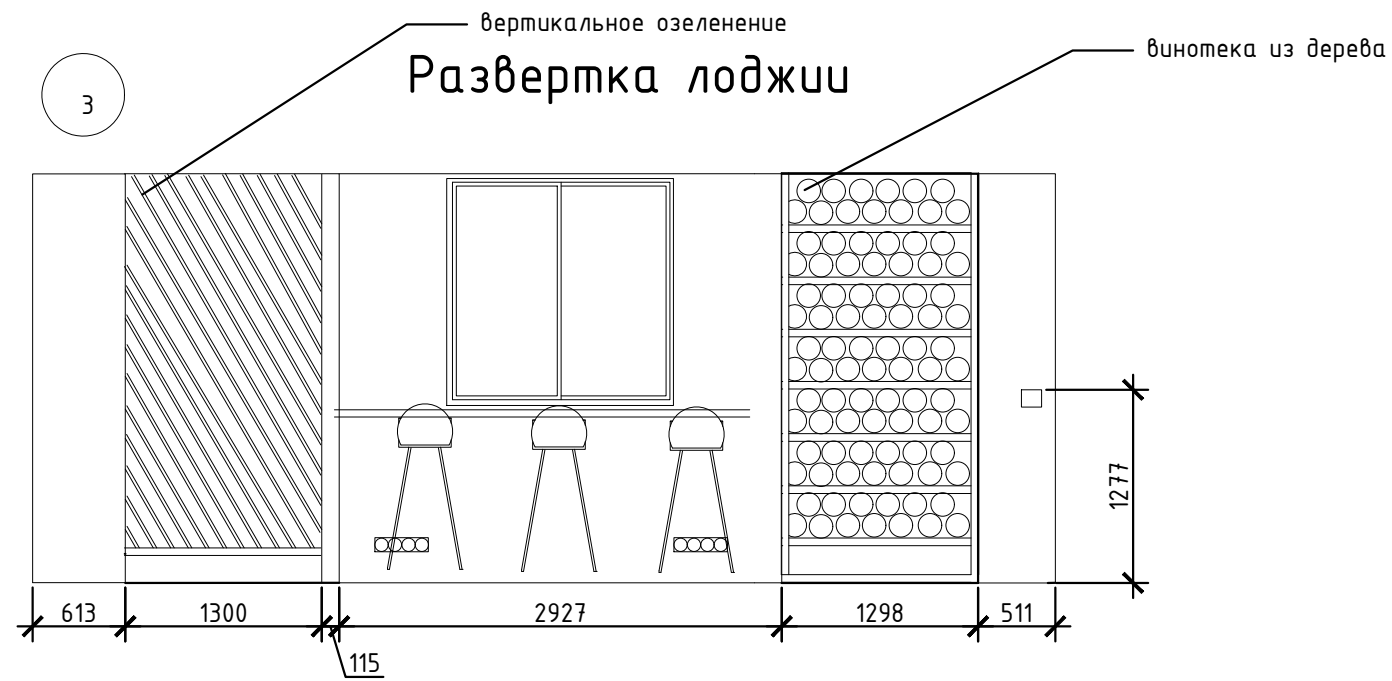


Развертка комнаты подростка



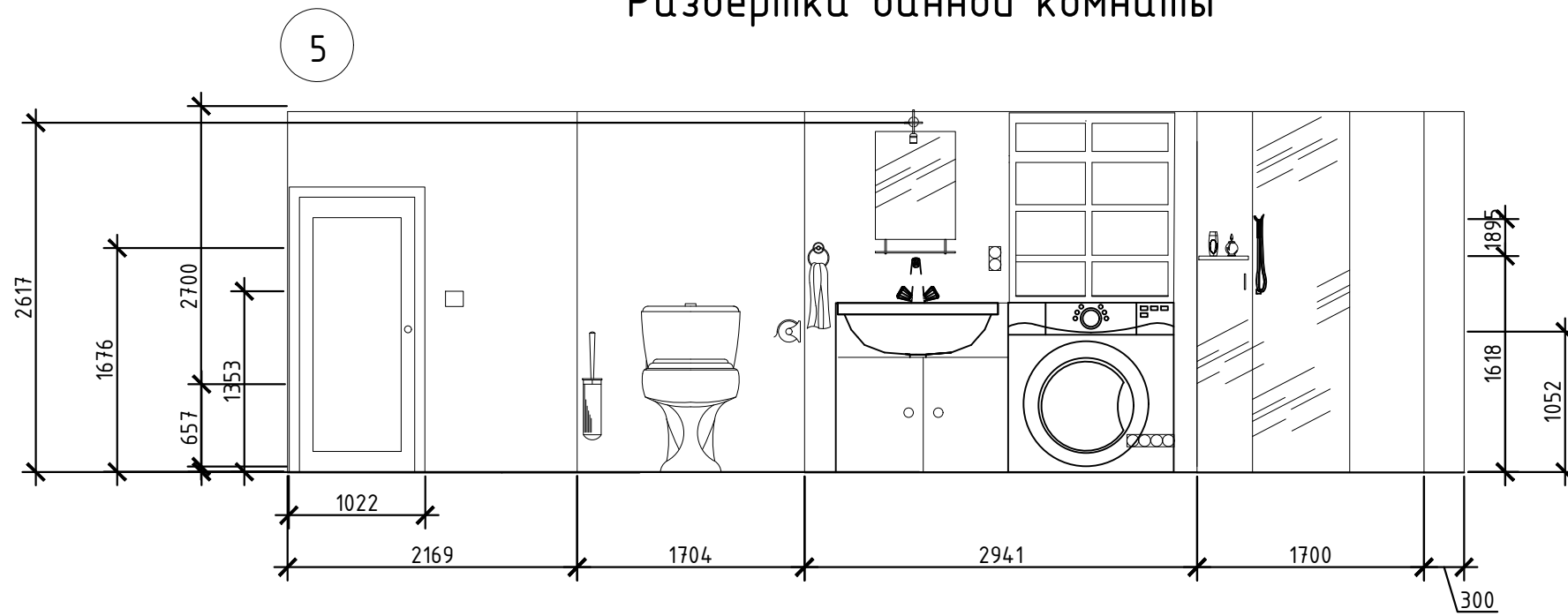
				АИ			
				Развертки помещений			
Выполнил	Байрозян Э.С.			Дизайн-проект квартиры	Стадия	Лист	Листов
Рук. проекта	Ковалева С.А.				П	4	6
				Размерный план	ЧОУ ДПО "АСО", 2021		
Н.контроль	Зубок Е.В.						



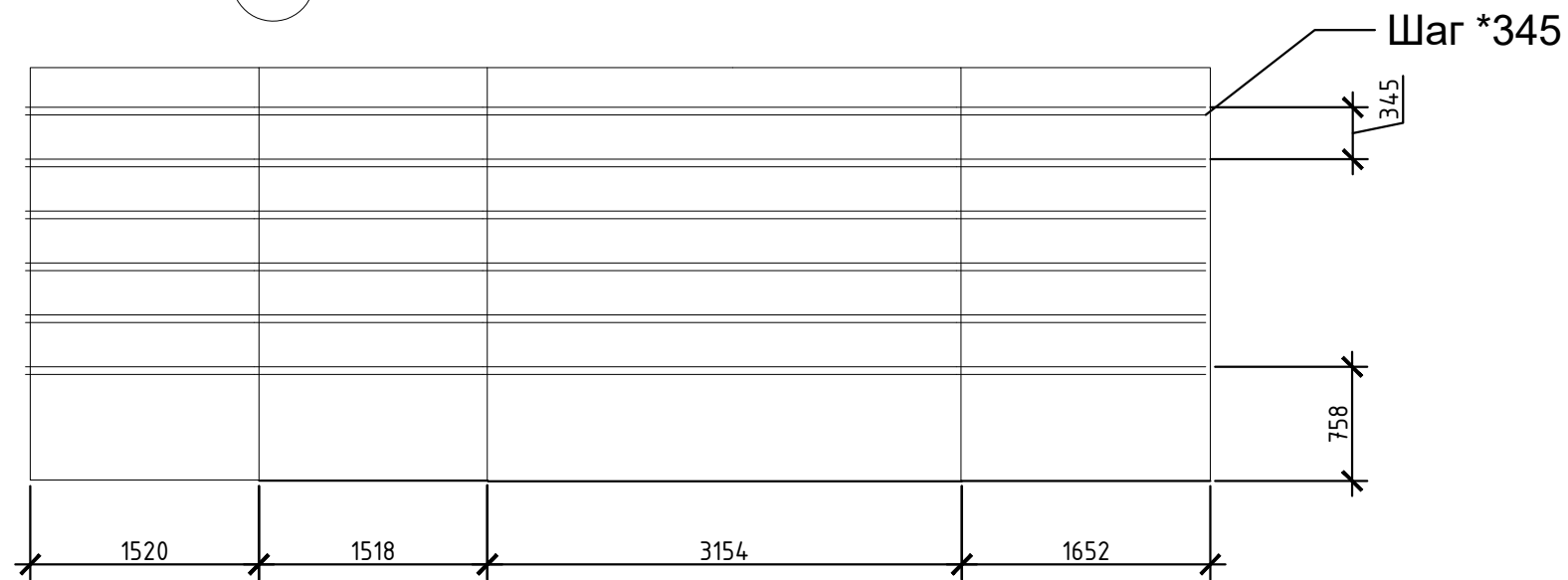


				АИ			
				Развертки помещений			
Выполнил	Байрозян Э.С.			Дизайн-проект квартиры	Стадия	Лист	Листов
Рук. проекта	Ковалева С.А.				П	5	6
				Размерный план	ЧОУ ДПО "АСО", 2021		
Н.контроль	Зубок Е.В.						

## Развертка ванной комнаты



## 6 Развертка кладовой



				АИ			
				Развертки помещений			
Выполнил	Байрозян Э.С.			Дизайн-проект квартиры	Стадия	Лист	Листов
Рук. проекта	Ковалева С.А.				П	6	6
				Размерный план	ЧОУ ДПО "АСО", 2021		
Н.контроль	Зубок Е.В.						